

ORION LED.R

DOWNLIGHT LED

- HAUTE EFFICACITE LUMINEUSE
- DUREE DE VIE 90% = 50.000h
- UGR < 16
- RENDEMENT > 90%
- LAMPE LED
- POSE RAPIDE
- TYPE DE FAUX PLAFOND : BA13/BOIS/BAC ACIER
- **NON RECOUVRABLE**

APPLICATION

Downlight encastré rond à LED, l'association du module à led FORTIMO avec un réflecteur très performant permet à ORION LED.R de conjuguer rendement très élevé et confort lumineux. Eclairage intérieur général, halls de réception, couloir, bureaux, restaurants, locaux recevant du public.

DESCRIPTIF

- CORPS : acier laqué blanc.
 - RÉFLECTEUR : forme cylindro parabolique.
- La dépose d'aluminium extra pur par métallisation sous vide permet d'obtenir un coefficient de réflexion proche de 100%, un vernis de finition permet de protéger la surface de réflexion.
- Alimentation dans un boîtier déporté.

EQUIPEMENT ELECTRONIQUE

- Convertisseur électronique pour alimenter des LED de puissance sur un courant 200...700mA.
- Tension d'entrée de 220 - 240V 50H/60Hz.

RACCORDEMENT AU RESEAU

BORNIER DE RACCORDEMENT à enclenchement automatique 3 pôles : L - N - PE pour câble rigide de section 0.5mm² - 1,5mm² disposé à l'intérieur du boîtier d'alimentation avec serre câble incorporé.

LAMPES

Module Fortimo DLM fourni et monté.

Système de refroidissement statique en aluminium injecté pour le modèle 1100lm, dynamique à pulsion d'air pour 2000lm et 3000lm

INSTALLATION

Fixation sur le faux plafond à l'aide de trois ressorts.

Type du faux plafond: BA13/Bois/Bac acier.

Epaisseur du faux plafond: 3 à 25 mm.

OPTIONS

- FILBLOK
- DALI : Convertisseur électronique pour gradation de 10 à 100% conforme au protocole Touch & DALI.



Classe I

IP 20/23

Energie de choc : IK 07

Tenue au fil incandescent : 960°C



ORION LED.R

DOWNLIGHT LED

REFERENCES

ORION LED.R

Code	Référence	Flux lumineux (lm)	Température de couleur (K)	Poids (kg)	Photométrie
719252 A000	ORION LED.R 1100/840	1100	4000	1.4	0.91
719312 A000	ORION LED.R 1100/830	1100	3000	1.4	0.91
719262 A000	ORION LED.R 2000/840	2000	4000	1.5	0.91
719322 A000	ORION LED.R 2000/830	2000	3000	1.5	0.91
719272 A000	ORION LED.R 3000/840	3000	4000	1.5	0.91

OPTION GRADATION

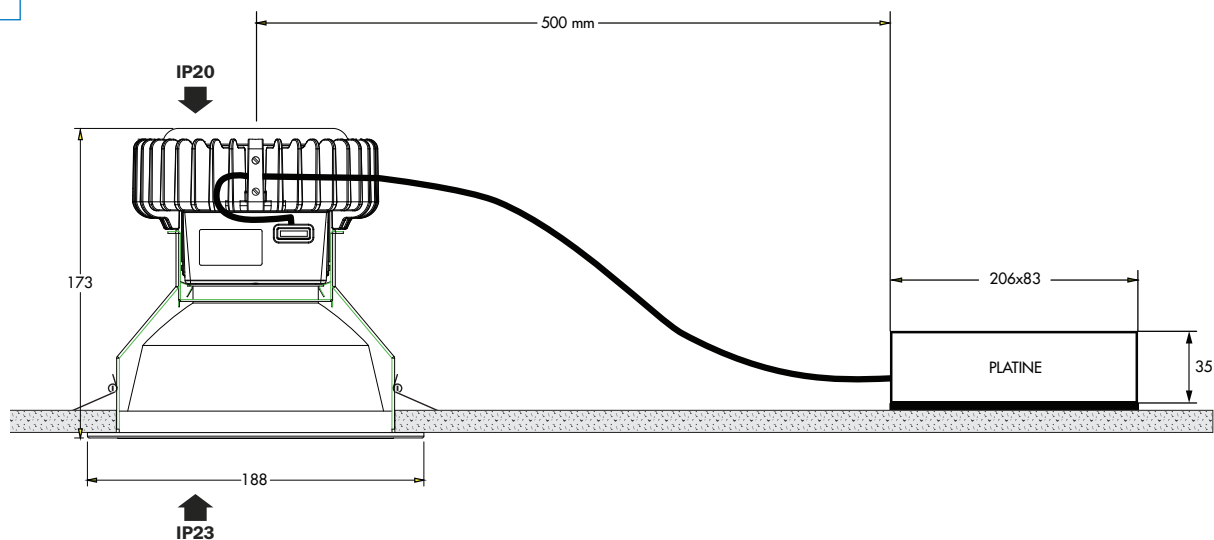
Remplacer le 6^{ème} chiffre du code pour gradation DALI.



Code BEG = 8



Ø 170
à 180 mm



OPTION FILBLOK

Code	Référence
86482911	FILBLOK II 1M - ORION LED

La suspension FILBLOK II est constituée par un système de blocage rapide qui permet un réglage multimétrique sur la longueur du filin en acier. (Voir croquis).

Ce procédé qui a reçu l'agrément d'un bureau de contrôle (certificat sur demande), permet un gain de important de pose.

